

Tentamen i EDA320 Digitalteknik-syntes för D2 och E4 tisdagen den 28 augusti 2001 kl 8.45-12.45.

Lärare: Universitetslektor Eskil Johnson, tel 7721695.

Lösningarna anslås onsdagen den 29 augusti klockan 9.00 på institutionens anslagstavla.

Betygslistan anslås tisdagen den 11 september klockan 9.00 på institutionens anslagstavla.

Granskning av rättningen får ske tisdagen den 11 och onsdagen den 12 september klockan 10.00- 12.00 på institutionen.

Tillåtna hjälpmedel: Inga hjälpmedel tillåtna. Detta innefattar även kalkylatorer och alla tabellverk.

Allmänt: För full poäng på de uppgifter som omfattar konstruktioner krävs förutom korrekt funktion även en optimal (minimal) eller nära optimal lösning.

Fungerande men onödigt komplicerade lösningar ger varierande poängavdrag beroende på hur mycket lösningen avviker från den optimala.

För samtliga uppgifter gäller, att ofullständiga lösningar eller lösningar innehållande felaktigheter ger poängavdrag även om resultatet är korrekt.

Betygsskala:

Poäng	0 - 7,5	8 - 11,5	12 - 14,5	15 - 18
Betyg	Underkänd	3	4	5

1. Bestäm samtliga primimplikatorer (1,5 poäng) samt en minimal disjunktiv form (1,5 poäng) till funktionen

$$f(x_1, x_2, x_3, x_4, x_5, x_6, x_7) = x_1 x_2 x_3 x_5 + x_2^2 x_5 + x_2^2 x_4 x_5 x_6 + x_2 x_3 x_5 x_7$$

2. Konstruera ett kombinatoriskt nät som har två stycken binärkodade tal $X = (x_1 x_2)_2$ och $Y = (y_1 y_2)_2$ som insignaler och det binärkodade talet $Z = (z_1 z_2 z_3 z_4)_2 = X \cdot Y$ som utsignal. Talen X , Y och Z är kodade enligt naturlig binärkod (NBC) med x_2 , y_2 och z_4 som minst signifikant siffra.

Insignalernas inverser finns ej tillgängliga.

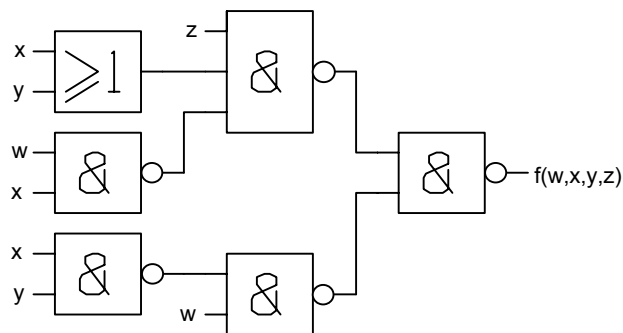
Följande kapseltyper ur 74-serien får utnyttjas

7400	(4 st 2-ingångars NAND-grindar)
7404	(6 st inverterare)
7410	(3 st 3-ingångars NAND-grindar)
7420	(2 st 4-ingångars NAND-grindar)
7486	(4 st 2-ingångars EXOR-grindar)
74153	(2 st 4-till-1 multiplexrar med gemensamma styrsignaler)

För korrekt lösning beräknas poängen enligt 6-n, där n är antalet använda kapslar.

3. Bestäm för kopplingen i figur 1 för vilka övergångar mellan angränsande insymboler (w, x, y, z) som hasarder uppträder och ange hasardtyp. (2 poäng).

Bestäm därefter en hasardfri koppling, som realiserar den givna funktionen. Endast inverterare samt 2- och 3-ingångars NAND-grindar får utnyttjas. (1 poäng).



Figur 1. Koppling till uppgift 3.

4. Bestäm samtliga maximala förenlighetsmängder till det sekvensnät vars $\delta(\lambda)$ -tabell visas i figur 2. Poängen beräknas enligt $1,5 \cdot n$, där n är antalet saknade eller felaktiga förenlighetsmängder.

Bestäm därefter en $\delta(\lambda)$ -tabell med fyra inre tillstånd, som täcker den givna $\delta(\lambda)$ -tabellen.

(1,5 poäng)

$\delta(\lambda)$	00	01	11	10
1	5 (1)	5 (-)	- (-)	- (0)
2	2 (0)	- (-)	6 (-)	3 (1)
3	6 (-)	4 (1)	3 (-)	- (-)
4	- (-)	3 (0)	- (1)	5 (0)
5	2 (0)	- (-)	7 (1)	3 (-)
6	3 (0)	- (-)	3 (0)	- (-)
7	- (-)	4 (1)	- (0)	1 (1)

Figur 2. $\delta(\lambda)$ -tabell till uppgift 4.

5. Konstruera ett synkront sekvensnät enligt följande specifikation.

Nätet skall förutom klockpulssignalen CP ha en insignal x och en utsignal y .

Insignalen består av en följd av NBCD-kodade tal som anländer på seriell form med den minst signifikanta siffran först. De NBCD-kodade talen följer omedelbart efter varandra. Talens binära siffror uppträder synkroniserade med klockpulsens aktiva flank.

Sekvensnätet skall omkoda de inkommande talen till Excess-3 kod. (Excess-3 kod = $(\text{NBCD-kod} + 0011)_2$). Nätets utsignal skall utgöras av följderna av de till Excess-3 kod omkodade talen, varvid talens binära siffror skall uppträda på seriell form med den minst signifikanta siffran först. De till Excess-3 kod omvandlade talen skall uppträda på nätets utgång samtidigt som motsvarande NBCD-kodade tal anländer till nätets ingång.

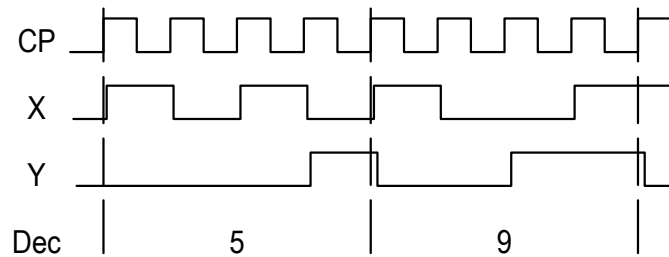
Exempel på tidsdiagram över uppträdande signaler visas i figur 3.

Konstruera nätet med högst 3 st JK-vippor. Då insignalens första minst signifikanta siffra anländer skall nätet befinna sig i ett starttillstånd med samtliga vippor nollställda.

a) Bestäm och rita upp tillståndsgraf. (1,5 poäng)

b) Bestäm inom ramen för vald tillståndskodning minimala, disjunktiva uttryck för J- och K-signalerna samt för utsignalen y . (1,5 poäng)

Kretsrealiseringen behöver ej redovisas.



Figur 3. Exempel på tidsdiagram över uppträdande signaler i uppgift 5.

6. Ett kapplöpningsfritt kodat asynkront sekvensnät med hasardfria q^+ -funktioner skall konstrueras enligt följande specifikation.
1. Två insignaler x_1 och x_2 , samt en utsignal u .
 2. Insignalerna ändrar aldrig värde samtidigt.
 3. Insignalskombinationen $x_1x_2 = 11$ uppträder aldrig.
 4. Vid start är $x_1x_2 = 00$.
 5. Då $x_1x_2 = 00$ är $u = 0$.
 6. Utsignalen $u = 1$ om $x_1x_2 = 10$ och denna x_1x_2 -kombination närmast föregåtts av $x_1x_2 = 10$ följt av $x_1x_2 = 00$.
 7. Utsignalen $u = 1$ om $x_1x_2 = 01$ och denna x_1x_2 -kombination närmast föregåtts av $x_1x_2 = 01$ följt av $x_1x_2 = 00$.
 8. Utsignalen $u = 1$ endast för de fall som beskrivs i punkterna 6 och 7.

Det får förutsättas, att sekvensnätet kan placeras i ett starttillstånd med samtliga tillståndssignaler = 0.

Bestäm en tillståndsgraf inlagd i en Boolesk kub. (3 poäng).

Uttryck för q^+ -funktionerna och utsignalen behöver ej bestämmas. Kretsrealiseringen behöver ej redovisas.